

微功耗电压基准源

1. 概述

LM385 是一种双极工艺技术制作的微功耗带隙基准电压源。它可在 $10\mu\text{A}\sim 20\text{mA}$ 工作电流范围内提供稳定的电压基准，具有很低的动态电阻和良好的温度稳定性。芯片内置的基准调整机构保证了极小的输出电压容差。由于 LM385 的带隙基准构成组件仅有晶体管和电阻，所以电路具有很低的噪声和良好的长期稳定性。

LM385 设计中已认真考虑了各种负载下的可能遇到的问题，使得 LM385 对外部负载具有很大的适应性，在绝大多数基准电压源应用场合都能胜任。LM385 较宽的动态工作范围使得芯片在供电电源较大幅度变化时仍能表现出极佳的调整能力。

LM385 在提供精密基准的同时，只需极低的负载电流，因此特别适用于微功耗电路，作为电池供电的便携仪器、稳压电源以及通用模拟电路中基准电压源。

LM385 批量产品分固定电压 1.2 伏 (LM385-1.2)，2.5 伏 (LM385-2.5) 和可调电压 (LM385-ARJ) 三种规格。

LM385 标准封装形式有 TO-92，SOT-23，SOP8。

2. 特点

- ◆ $\pm 4\text{mV}$ ($\pm 0.3\%$) 最大初始容差 (A 级)
- ◆ 工作电流： $10\mu\text{A}\sim 20\text{mA}$
- ◆ 0.6Ω 最大动态阻抗 (A 级)
- ◆ 低温度系数

3. 电路符号



图 1 电路符号

4. 管脚图

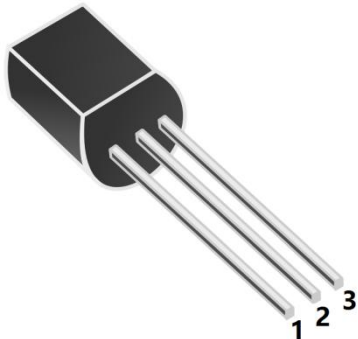


图 2 TO-92 管脚图

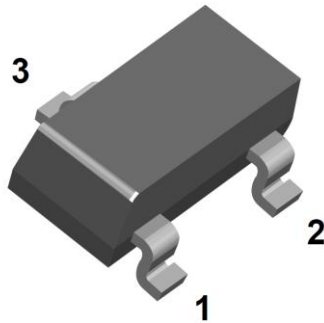


图 3 SOT23 管脚图

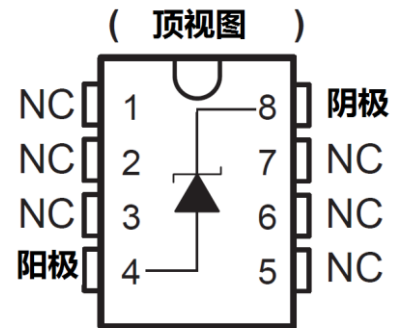


图 4 SOP8 管脚图

5. 管脚描述

管脚号			名称	功能
TO-92	SOT23	SOP8		
2	1	8	CATHODE	阴极
3	2	4	ANODE	阳极
	3		FB	电压调整

6. 极限参数（超过此限有可能导致损坏）

项目	参数值	单位
反向电流	30	mA
正向电流	10	mA
工作温度范围	0~70	°C
存储温度	-55~150	°C
焊接温度（点焊，10 秒）	10 秒：260	°C

7. 电参数 (一)

LM385-1.2V (Ta=25°C, 除非另有说明)

参数	测试条件	最小值	典型值	最大值	单位
反向击穿电压	Ta=25°C, 10μA ≤ IR ≤ 20mA	1.200	1.240	1.280	V
最小工作电流			8	15	μA
反向击穿电压随 电流变化率	10μA ≤ IR ≤ 1mA		1	1.5	mV
	1mA ≤ IR ≤ 20mA		10	25	
反向动态阻抗	IR=100μA, f=20Hz		1		Ω
多频噪声 (rms)	IR=100μA, 10Hz ≤ f ≤ 10kHz		60		μV
长期稳定性	IR=100μA, T=1000Hr, TA=25°C ± 0.1°C		20		ppm
平均温度系数	IR = 100 μA		30		ppm/°C

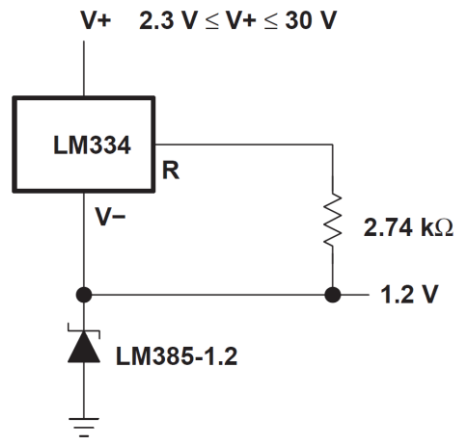
8. 电参数 (二)

LM385-2.5V (Ta=25°C, 除非另有说明)

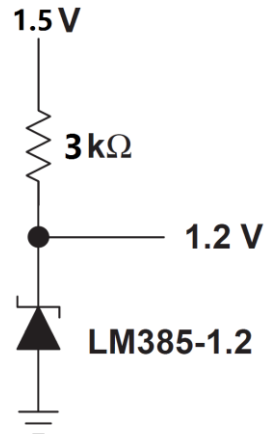
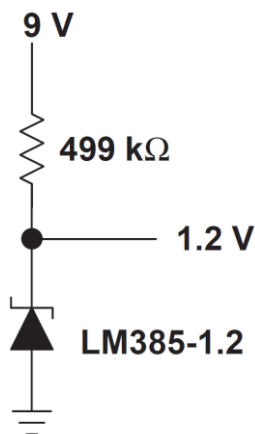
参数	测试条件	最小值	典型值	最大值	单位
反向击穿电压	Ta=25°C, 10μA ≤ IR ≤ 20mA	2.47	2.490	2.52	V
最小工作电流			15	20	μA
反向击穿电压随 电流变化率	10μA ≤ IR ≤ 1mA		1	1.5	mV
	1mA ≤ IR ≤ 20mA		10	25	
反向动态阻抗	IR=100μA, f=20Hz		1		Ω
多频噪声 (rms)	IR=100μA, 10Hz ≤ f ≤ 10kHz		60		μV
长期稳定性	IR=100μA, T=1000Hr, TA=25°C ± 0.1°C		20		ppm
平均温度系数	IR = 100 μA		30		ppm/°C

9. 应用电路图及工作原理说明

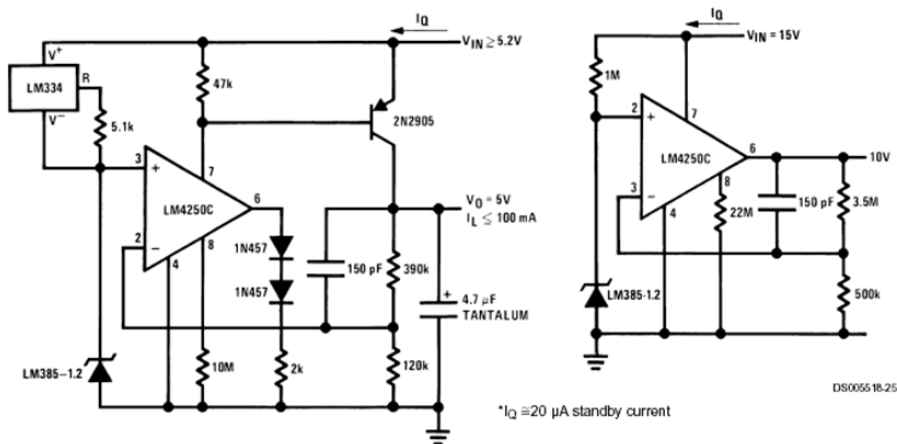
9.1 宽输入范围参考



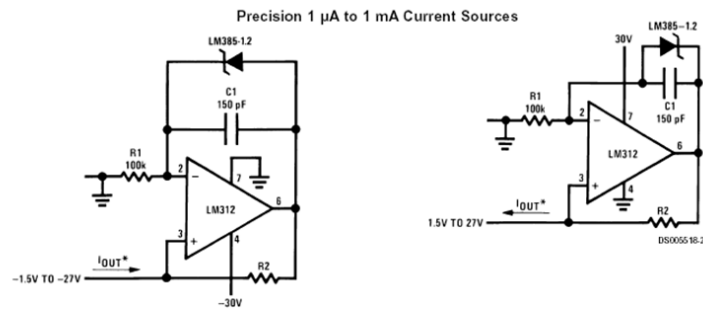
9.2 微电源参考 (9V 电源及 1.5V)



9.3 5V 调整器及 10V 参考器

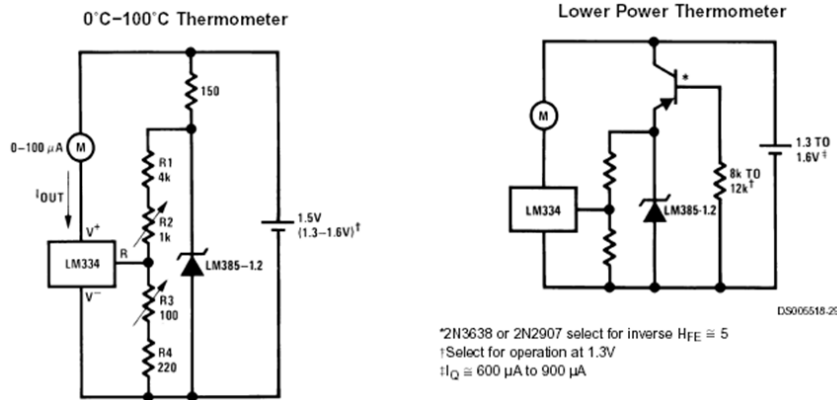


9.4 1μA~1mA 精密电流源



$$I_{OUT} = 1.23V/R_2$$

9.5 温度表

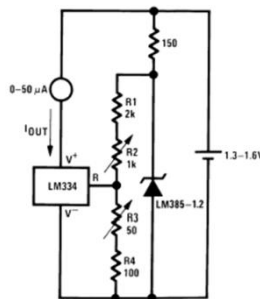


反向 $H_{FE} \approx 5$ ，选择器件为 2N3638 或 2N2907。

↑ 选择在 1.3V 下工作；↓ $I_Q = 600\mu A \sim 900\mu A$

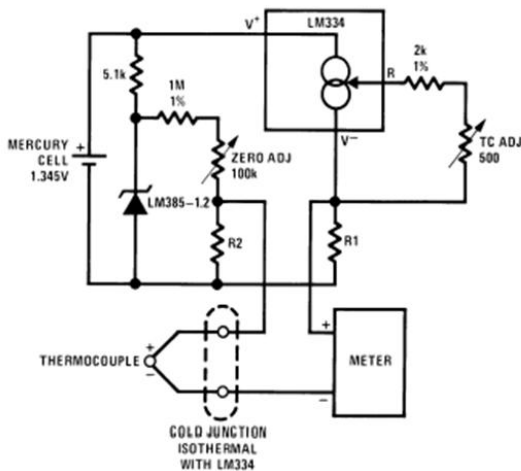
将 LM385 短路，调整 R3 使 $I_{OUT} = \text{temp} @ 1\mu A / ^\circ K$ ；解除短路，调整 R2，读出合适的百分温度数值：† I_Q at 1.3V @ 500 μA ； I_Q at 1.6V @ 2.4 mA

9.6 0~50°F 温度表



将 LM385 短路，调整 R3，使 $I_{OUT} = \text{temp} @ 1.8\mu A / ^\circ K$ ；解除短接，调整 R2，读取正确的数值，单位为 °F。

9.7 低功耗热偶常温连接补偿器

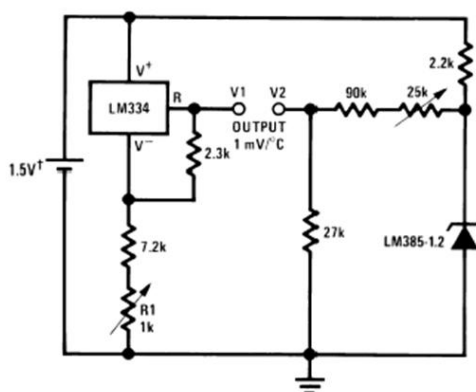


- ✓ 调整 TC ADJ，直到 R1 两端的电压和与绝对温度相对应的热电偶成比例关系。
- ✓ 调整 ZERO ADJ，直到 R2 两端的电压与相对温度（273.2K）相对应的热电偶成比例关系。

热电偶类型	比例系数 ($\mu\text{V}/^\circ\text{C}$)	R1 (Ω)	R2 (Ω)	R1 两端的电压 @25 $^\circ\text{C}$	R2 两端的电压 @25 $^\circ\text{C}$
J	52.3	523	1.24K	15.60	14.32
T	42.8	432	1K	12.77	11.78
K	40.8	412	953	12.17	11.17
S	6.4	63.4	150	1.908	1.766

典型电源电流为 50 μA 。

9.8 百分度温度计

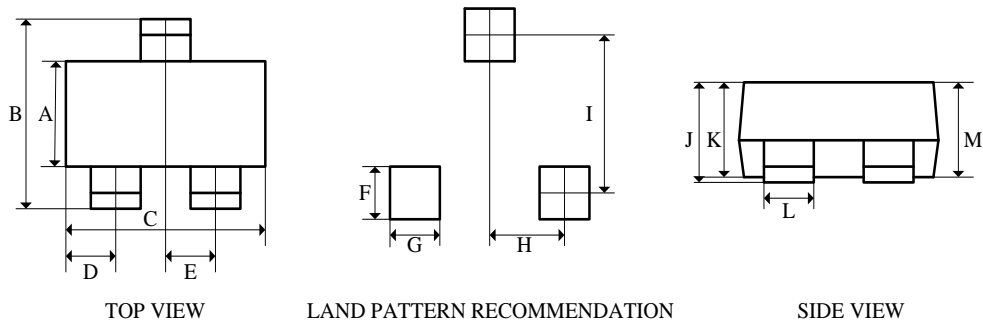


调整 R1，使 $V1 = \text{temp} @ 1\text{mV}/^\circ\text{K}$ ；调整 V2 至 273.2mV。

†IQ 为 1.3V~ 1.6V 电源电压；age= 50~150 μA

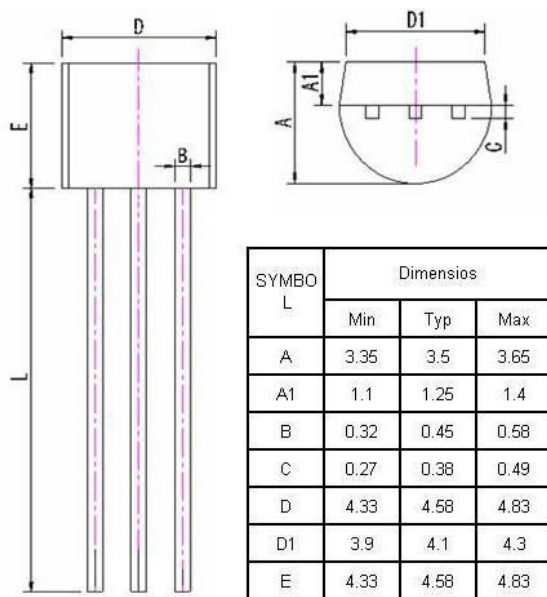
10. 封装尺寸图

SOT-23 封装形式

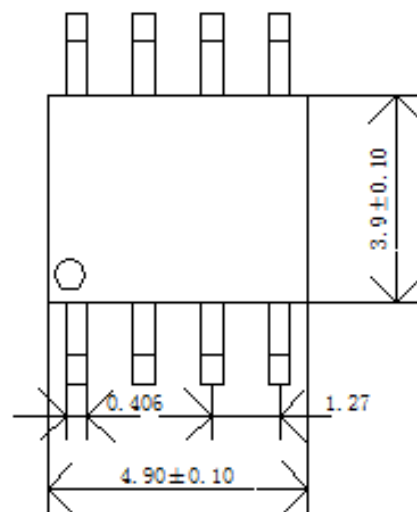


尺寸代码	尺寸大小 (mm)	尺寸大小 (inch)	尺寸代码	尺寸大小 (mm)	尺寸大小 (inch)
A	1.4±0.07	0.055±0.003	G	0.030	0.76
B	2.51±0.12	0.099±0.005	H	0.95	0.0375
C	2.92±0.12	0.115±0.005	I	2.29	0.090
D	0.46~0.61	0.018~0.024	J	0.91~1.12	0.036~0.044
E	0.953±0.063	0.0375±0.0025	K	0.88~1.02	0.035~0.040
F	0.030	0.76	L	0.445±0.065	0.0175±0.0025
			M	0.94	0.037

TO-92 封装形式



SOP8 封装形式



11. 订货信息

产品型号	供货方式
LM385-1.2/2.5/ARJ	SOP8 封装, 塑管, 每管 100 只
LM385-1.2/2.5/ARJ	TO-92 封装, 袋装, 每袋 1000 只
LM385-1.2/2.5/ARJ	SOT-23 封装, 编带

12. 文档修改记录

更改版本	更改内容 (每行一项)	更改日期&更改者 (简写)
V11	添加订货信息	20130315 by anyh
	规范图片格式	20130315 by anyh
V12	添加电参数 (二)	20140917 by anyh
	重画封装尺寸图	20140918 by anyh
V13	修改说明书模板	20161018 by liuyy
	增加电路符号项	
	修改管脚图及管脚描述	